

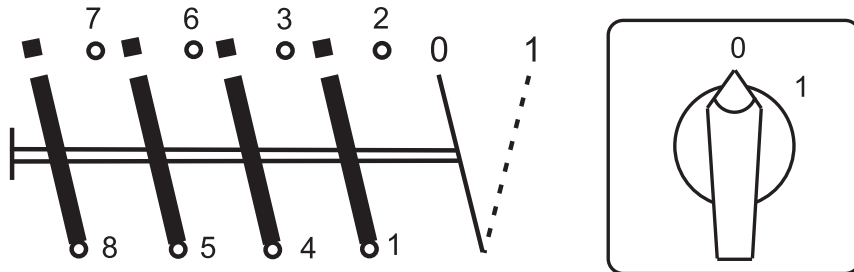
Кулачковий перемикач серії GENESIS

Артикул GC 40 92 U

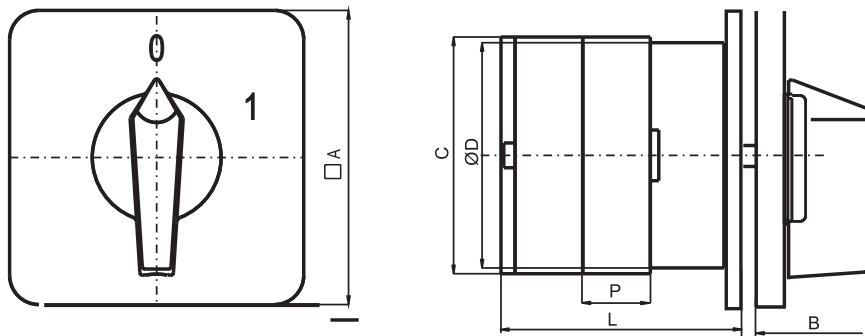


ТЕХНІЧНІ ХАРАКТЕРИСТИКИ			GC40
Номінальна напруга ізоляції	Ui	V	690
Номінальна імпульсна напруга	Uimp	кВ	6
Номінальний тепловий струм	Ith	A	40
Макс. номінал запобіжника для захисту від короткого замикання	gL 10 kA	A	40
Номінальний короткочасний струм, Icw	1 сек	A	800
	3 сек	A	530
	10 сек	A	290
	30 сек	A	200
	60 сек	A	150
Номінальний робочий струм Ie (AC1 / AC21)		A	40
Номінальний робочий струм Ie (AC15)	110 В	A	40
	220/230 В	A	30
	380/400 В	A	25
	660/690 В	A	8,5
Підбір кулачкових перемикачів для двигунів (за потужністю) за категорією використання			
AC-3			
3 фази	220/230 В	кВт	9
	380/400 В	кВт	15
	500/690 В	кВт	19
1 фаза 2 полюси	110 В	кВт	2,5
	220/230 В	кВт	5,5
	380/400 В	кВт	7,5
AC-23			
3 фази	220/230 В	кВт	9
	380/400 В	кВт	18,5
	500/690 В	кВт	22
1 фаза 2 полюси	110 В	кВт	3
	220/230 В	кВт	6
	380/400 В	кВт	9
AC-4			
3 фази	220/230 В	кВт	5
	380/400 В	кВт	8
	500/690 В	кВт	8
Механічна витривалість (кількість циклів перемикання)			3 000 000
Затискний гвинт			M5
Головка гвинта			PZ2
Момент затягування		НхМ	1,8
Переріз кабелю	Монолітний	мм ²	2x(2,5-10)
	Багатожильний		2x(2,5-10)

КОНТАКТНА СХЕМА



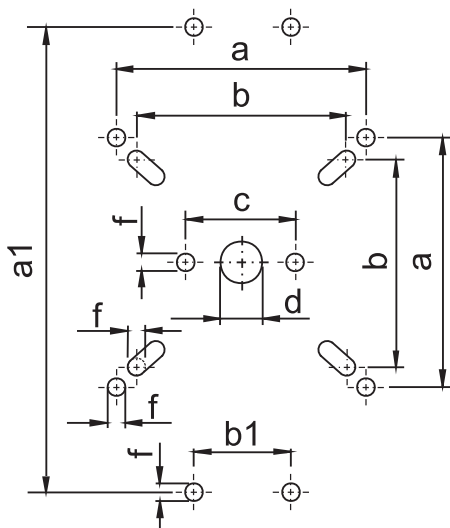
ГАБАРИТНІ РОЗМІРИ



Вага: 245 г

Тип	Лінійні розміри, мм				Кількість елементів, (L/мм)				
	□ A	B	C	∅ D	P	1	2	3	4
GC40	72	33	61	56,4	17,5	50,6	68,1	85,6	103,1

ГАБАРИТИ ДЛЯ СВЕРДЛІННЯ



Тип	Розміри, мм						
	a	b	a1	b1	c	d	f
GC40	58	48			45	10	4,2